

GPQ9C II 型

# 无气喷涂机

使用说明书

（使用前请仔细阅读）



重庆长江涂装设备有限责任公司

---

兴船报国 创新超越

# 目 录

安全警示声明	
1 概述	5
1.1 适用范围	5
1.2 产品特点	5
2 主要技术参数	5
3 原理及外形	6
3.1 外形	6
3.1 原理	6
4 开箱 装配	7
5 使用应具备的条件	7
6 使用前的要求	7
7 操作过程	8
8 维护与保养	9
9 常见故障及排除方法	12
10 备件包清单	14
11 装箱清单	15
12 三包说明	15
装配示意图	
附：长江牌无气喷嘴型号	

## 安全警示

- 本设备只能由经过培训的人员使用。
- 每种设备都有特定的用途，如果你不清楚，请咨询长江厂及其代理商。
- 不要试图改造设备，也不要超过系统的最高工作压力。
- 阅读涂料和溶剂制造商提供的警示内容，确认使用的涂料和溶剂对设备接触到的部位应是适合的。了解你所使用涂料的特殊危害性。
- 不要将喷枪对准任何人或身体的任何部位，不要将你的手或手指放到喷嘴上面，也不要用手、身体、手套或抹布去堵裂缝或渗漏处。
- 高压涂料喷射进皮肤可能看起来只是一个伤口，但这却是一种严重的损伤，请立即看专业医生。
- 在未卸压力和进气开关开启的情况下，不要松动涂料泵、高压软管及喷枪等的连接部位。
- 使用设备过程中必须保持良好的接地，如果有静电火花或者你有电击的感觉，请立即停止喷涂，直到你找到了原因并排除了故障。
- 遵守各地方和国家所有相关的防火、用电和安全方面的法规。
- 一直保持新鲜空气的流通，避免溶剂和涂料中可燃气体在喷涂作业区域的积聚。
- 在喷涂作业区域，禁止有明火存在。
- 在喷涂作业区域，操作过程中，不要打开或者关闭任何电器开关。
- 始终配戴符合安全和卫生要求的护目镜、手套、防护服和防护口罩。

# 防 护

## 静电火灾防护

- 遵守各地方和国家所有相关的防火、用电的法规和条例。
- 禁止在作业及周边区域焊接、吸烟等活动。
- 禁止在作业及周边区域放鞭炮和礼花。
- 作业及周边区域应清除所有火源，如火焰、手提电灯及塑胶遮蔽布。
- 在作业区域始终要配备有效的灭火装置。
- 作业区域要保持良好的通风。
- 严禁在喷涂作业区域开动汽油发动机。
- 保持作业区域清洁，无溶剂、碎片、汽油等杂物。
- 在作业过程中，不要打开或者关闭任何电器开关。
- 将涂装机的接地线线夹与接地装置连接，所有设备必须正确接地以防止静电火花对设备造成的损坏。

## 操作安全防护

- 严禁将喷枪对准任何人或身体的任何部位。
- 严禁将手或手指放在喷嘴。
- 严禁用手、身体、手套或抹布去堵裂缝或渗漏处。
- 停止喷涂时，必须锁住喷枪扳机，同时打开放泄阀。
- 及时清洗、更换喷嘴。
- 每次作业前要仔细检查各接头，必须牢固无松动。
- 严禁维修破损的高压软管。
- 配戴符合安全和卫生要求的护目镜、手套、防护服和防护口罩。
- 经常检查设备的所有部位，立即维修或更换旧的、损坏的零配件。
- 认真阅读涂料和溶剂制造商提供的警示内容，确认使用的涂料和溶剂对设备接触到的

部位应是适合的。

- 严禁用高压软管去拖拽设备，也不能让高压软管经过交通拥挤的地方、尖锐的边缘、运动的物体和热的表面。
- 不要扭绞或过度弯曲涂料软管，软管使用时不得小于最小弯曲半径。（具体事宜详见高压软管使用说明书）。
- 不能超过设备的最大工作压力或温度使用限制范围工作，经过减压阀后的进气压力严禁超过 0.6MPa。
- 气动马达的进气软管必须捆扎和连结牢固。
- 在进气开关开启和未卸压力的情况下，禁止松动涂料泵、高压软管及喷枪等的连接部位。
- 严禁在疲劳状态下使用此设备。
- 喷涂机连续工作，每班（约 8 小时）需加一次润滑油。喷涂过程中，如消音器“积霜”现象严重时，可安装空气干燥器或换用防冻液作润滑油，润滑油应清洁。
- 每次喷涂完毕，请及时清洗喷嘴，保持清洁，禁止将整套喷嘴长时间浸泡在溶剂中。
- 喷涂结束后，应及时清洗设备，否则会加剧涂料缸、活塞杆、密封圈等运动件的磨损，严重影响喷涂设备的正常使用和寿命。

**注意：若不慎将高压液体喷射进身体的皮肤组织，应立即请专门的医生治疗，否则会产生严重的后果。**

声明：因使用假冒伪劣产品造成的人身设备事故，我厂概不负责。

# GPQ9C-II 型无气喷涂机

(注意: 喷涂无机锌涂料和环氧富锌涂料时请拆除滤网)

## 1 概述

### 1.1 适用范围

GPQ9C II 是我厂在 GPQ9C、GPQ9CA 型无气喷涂机基础上改进的一款新型无气喷涂机, 具有大排量及接多把枪的优点。特别适宜于长效、重防腐涂装施工, 更可喷涂绝大部分常规涂料, 如: 酚醛、醇酸、氨基、硝基、丙烯酸和乳胶漆等涂料, 喷涂无机硅酸锌和水性快固无机锌等涂料时**请拆除稳压过滤器中的滤网**。同时, 该机也可作为一种安全可靠的气动液压增压泵, 应用于非涂装技术领域。

### 1.2 产品特点

GPQ9C II 型无气喷涂机为小车式设计。该产品压力适中、排量大, 结构先进, 性能稳定可靠; 气动泵往复运动速率低, 磨损小, 使用寿命长; 新型的消音器极大地降低了排气噪声, 不易发生“冰塞”; 压力脉动小, 能够确保和控制涂膜厚度及涂装质量。

## 2 主要技术参数

(1)、压力比	32: 1
(2)、空载排最(L / min)	51
(3)、进气压力(MPa)	0.4~0.6
(4)、最大喷嘴号	38Z45(1 只), 26Z40(2 只)或 19Z40(4 只)
(5)、空气消耗量(L/min)	100~1000
(6)、外形尺寸(mm)长×宽×高	600×620×1030
(7)、重量	73kg

注: 1、空载排量是指空载压力工况下的涂料排量。

2、最大喷嘴号是我厂目前富锌涂料无气喷嘴编号。

### 3 原理与外形

#### 3.1 外形

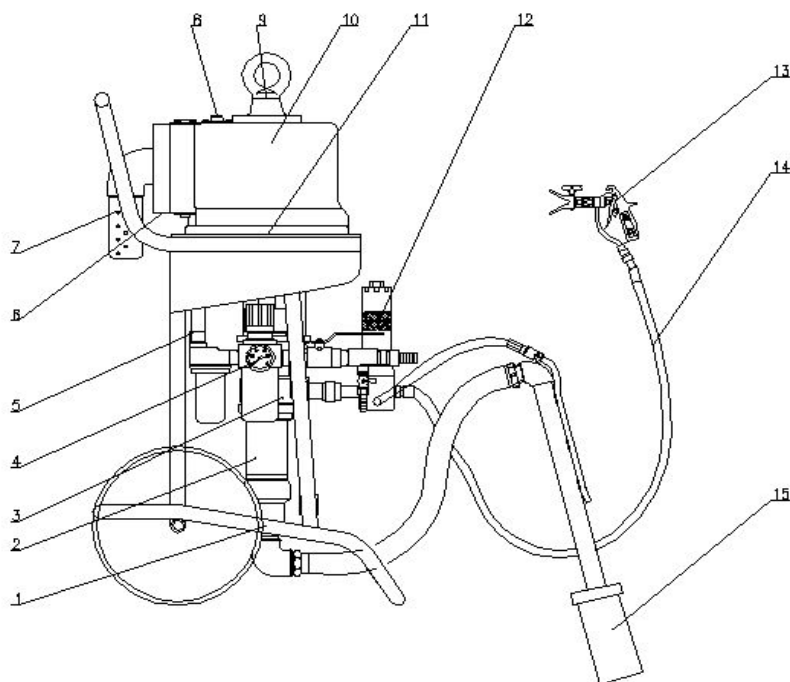
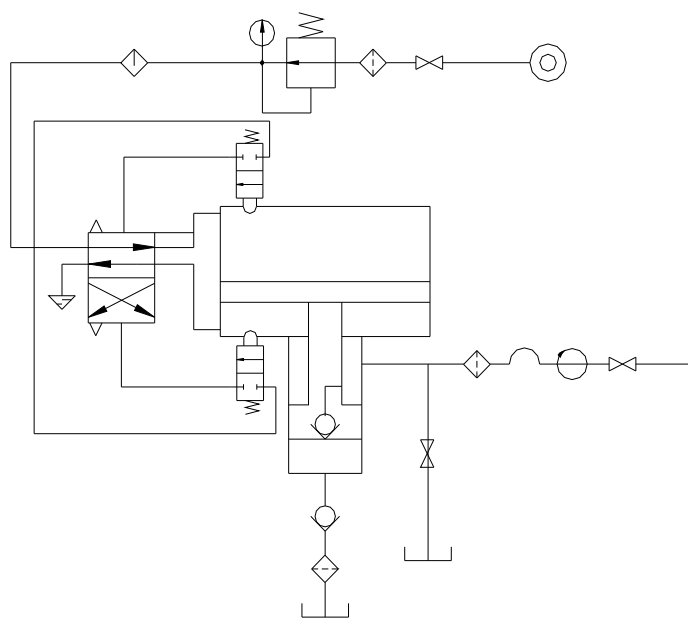


图1 GPQ9CII型无气喷涂机外形

- 1、车架 2、涂料缸 3、泵座 4、调压阀 5、进气软管
- 6、配气换向装置 7、消音器 8、上先导阀体 9、吊环 10、气缸
- 11、下盖 12、过滤系统 13、无气喷枪 14、高压软管 15、吸入/放泄系统

#### 3.2 原理



## 4 开箱、装配

- (1) 开箱后检查整机、零部件是否完整无缺、无损。
- (2) 按图一所示安装各组件，具体如下：
  - ① 装吸入管和放泄管，各连接处的螺纹必须拧紧，特别是吸入软管螺母应用随  
机配备的扳手拧紧；
  - ② 装高压管及枪，将 $\Phi 10$ 的高压软管一端接到输出接头，另一端接过渡接头，  
将 $\Phi 8$ 的高压软管一端接过渡接头，另一端接中间接头，将 $\Phi 6$ 的高压软管  
一端接中间接头，另一端接喷枪；
  - ③ 装柱式回转喷嘴到喷枪上。

## 5、使用应具备的条件

- (1) 按要求配备压缩空气气源，一般情况下，排量应不小于 $1.2\text{ m}^3/\text{min}$ ，压力应不小  
于 $0.6\text{MPa}$ ；
- (2) 进气管路（包括气源网路管道、接头、气路各阀门）公称通径应不小于 $20\text{mm}$ 。  
如果气源离喷涂机较远，通径应尽可能大，以减小管路损失；
- (3) 气源应洁净，应将气源中的水分杂质去尽。

## 6 使用前的要求

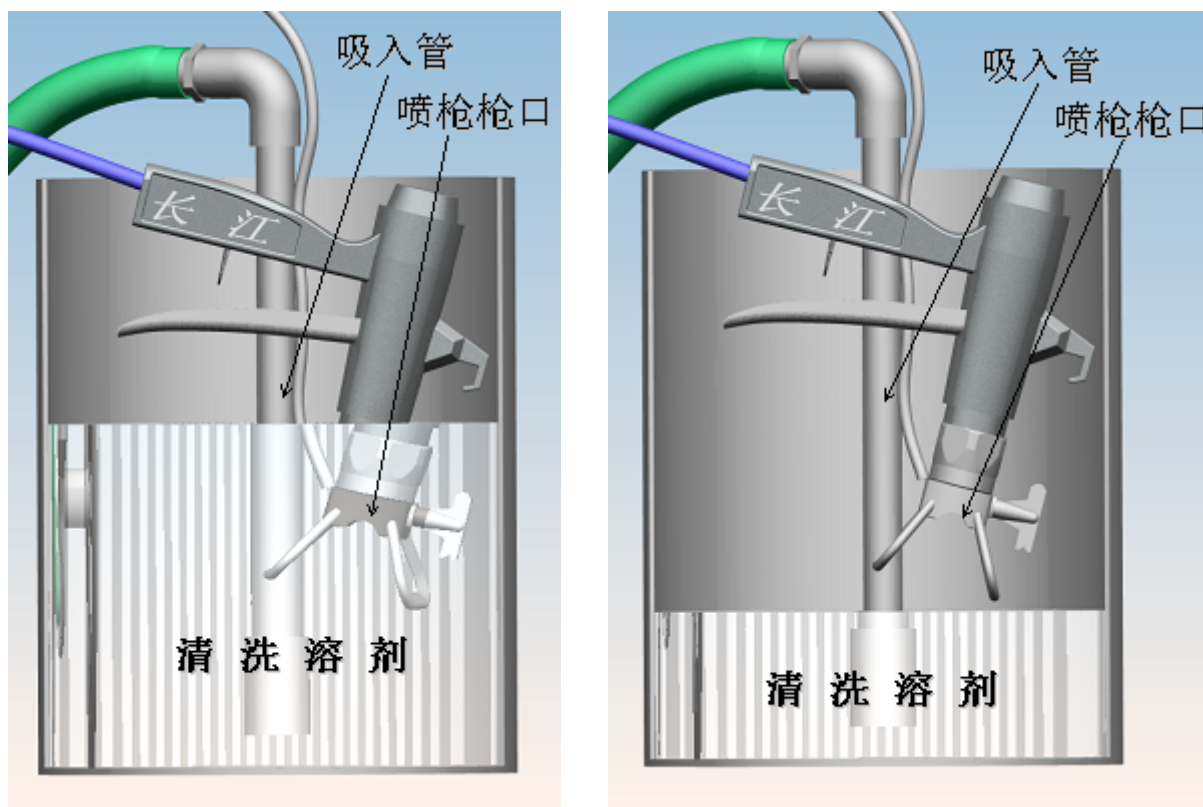
- (1) 应检查喷涂机中各螺栓、螺母、各管路接头以及吸入系统的连接螺母和消音器是  
否拧紧到位，将各管子牢固地装到正确到位置；
- (2) 根据涂料种类和涂装要求，选用合适规格的无气喷嘴（详见附表）；
- (3) 选用合理到进气压力，为保证使用安全，经过减压阀后的最高进气压力不能超过  
 $0.6\text{MPa}$ 。只要涂料能够充分雾化，进气压力越低越好。
- (4) 向进气系统的油杯中加润滑油（10#机油）。
- (5) 使用前，应锁住喷枪。
- (6) 仔细检查设备的各个联接部位，必须联接牢固。

**注意：**切忌用内径 $\Phi 10\text{mm}$ 的氧气管或其他胶管作为进气管。



## 7 操作过程

- (1) 接通进气管路，将进气软管接到进气接头位置。
- (2) 检查所有联接部位是否拧紧，放泄阀和喷枪是否关闭，确定无误后再打开进气球阀，用与涂料配套的溶剂将喷涂机和喷枪等循环清洗干净后，排尽清洗溶剂再将吸入管插入经预先过滤后的涂料桶内。
- (3) 打开放泄阀，排除空气后关闭放泄阀，此时即可进行喷涂，然后根据涂料雾化情况，调节进气压力至合适的压力。
- (4) 喷涂结束后，应及时对设备进行清洗，防止涂料在设备内固化。先将涂料吸入管从涂料桶中提起，关小进气球阀使喷涂机空载缓慢运行，将喷涂机内剩余涂料排出，然后用溶剂空载循环，将涂料缸、泵座、高压软管、无气喷枪、喷嘴等清洗干净。清洗时应将喷枪枪口插入溶剂（如图三所示），以避免溶剂飞溅。



正确的方法

错误的方法

图三 清洗时喷枪放置示意图

## 8 维护与保养

(1) 根据涂料粘度及颗粒粗细，选用合适目数的涂料过滤器滤网。喷涂完毕后，应及时清除滤网上脏物，破损的滤网应及时更换。

(2) 稀释涂料或清洗设备时，需用该涂料规定的溶剂，以免涂料非正常沉淀或结块，堵塞涂料过滤器、高压阀口、高压管路和喷枪等通道，无法喷涂。尤其是稀释涂料时，必须严格按照该涂料的技术要求进行，以免影响涂料性能和表面喷涂质量。

(3) 气缸及配气系统两大部件，不应用强有机溶剂擦洗，更不应浸泡在强溶剂里。设备中所有橡胶密封件，只能用汽油或非溶剂型清洗剂清洗。

(4) 气缸、配气系统、上下先导阀、油雾器、调压阀等气路零部件，清洗保养后组装时切忌进入铁锈、砂粒、尘埃等脏物。应定期清除进气滤芯上的异物（卸下进气螺母即可见到进气滤芯）。每一个工班（约 8 小时）须向油雾器油杯中加一次清洁的 10# 机油。

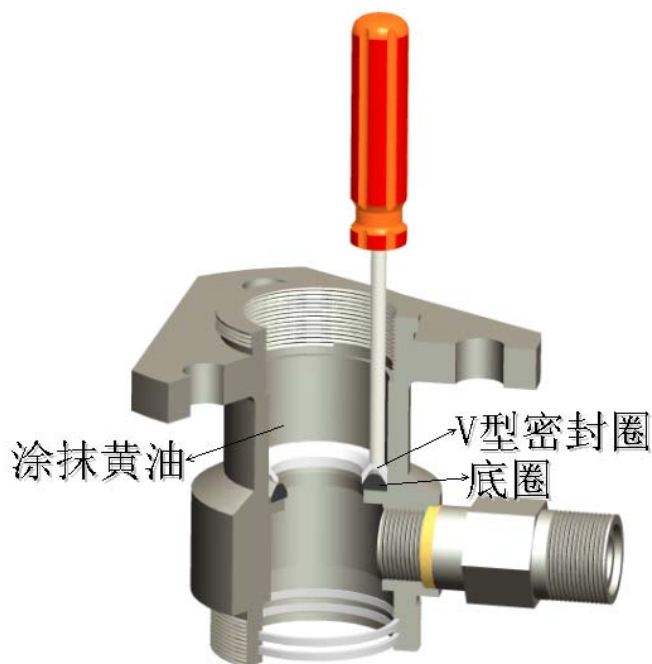
(5) 喷涂结束后，应及时清洗设备。否则，固化结块的涂料，会加剧涂料缸、活塞杆、密封圈等零件的磨损，缩短设备的使用寿命。

(6) 定期清洗气虑芯，及时清除滤网上的杂物、沉淀。

(7) 维修保养时如需更换各密封件（橡胶或聚四氟乙烯）、涂料缸、活塞杆、涂料液压系统各承压零件、弹簧、气动马达以及配气系统等重要零部件，请选用我厂提供的原装配套产品，以确保设备的正常工作。现就几个易损件装配过程及注意事项进行说明：

### ① 泵座

在泵座内壁上均匀的涂抹一层薄薄的黄油，装入底圈（注意底圈与压圈不要混淆），装入一个 V 型密封圈，用螺丝刀沿 V 型密封圈一周压平整，然后用同样的方法装入其余的密封圈，再装入压圈并轻轻的旋入压紧螺母，最后在 V 型密封圈内壁均匀的涂抹一层薄薄的黄油，再装入活塞杆，旋紧压紧螺母，直到旋不动为止。

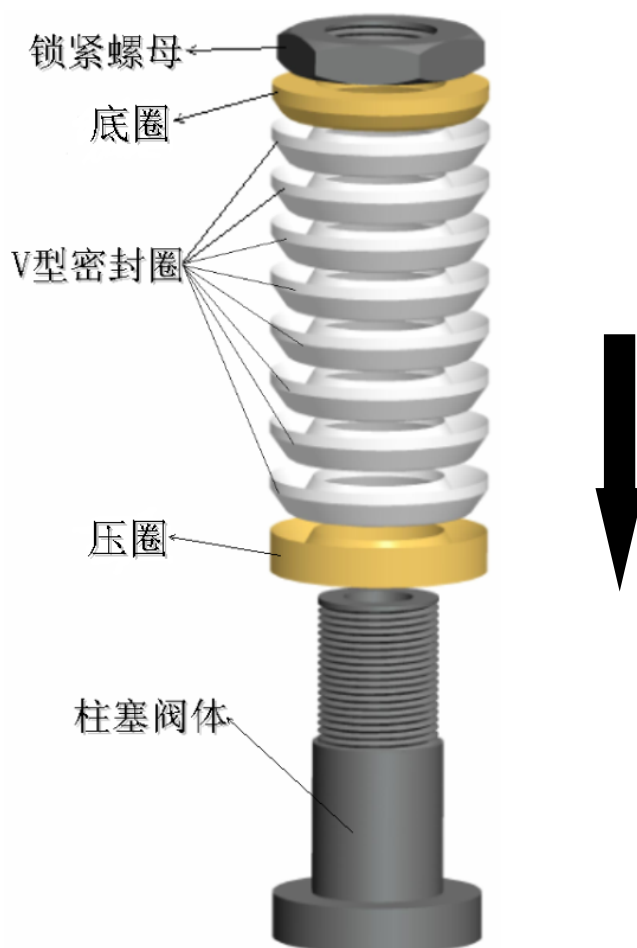


图四 V型密封圈装配示意图

- 注意：
- a、在装配V型密封圈时，不得损伤密封圈的唇口，否则应更换新的；
  - b、V型密封圈的唇口方向应与图四相符，不得装反；
  - c、牛皮和聚四氟两种密封圈还必须注明其装配顺序（第一个和最后一个必须是四氟的）；
  - d、有隔套的，隔套的位置应和泵座观察孔的位置相当；
  - e、旋紧压紧螺母时不允许使用断续、冲击力，最好使用加力杆，以避免压紧螺母槽子孔内侧被挤出飞刺，从而造成活塞杆表面拉出沟槽进而破坏了V型密封圈的密封性能。

## ② 柱塞阀体

将压圈、V型密封圈、底圈、锁紧螺母依次装在柱塞阀体上，按图示箭头方向用力将柱塞阀体撞击在橡胶垫上，使V型密封圈相互贴死，旋紧锁紧螺母；



图五 柱塞阀体装配示意图

- 注意：a、在装配V型密封圈时，不得损伤密封圈的唇口，否则应更换新的；  
b、V型密封圈的唇口方向应与图五相符，不得装反，数量不能装错；  
c、牛皮和聚四氟两种密封圈还要注意其装配顺序（第一个和最后一个必须是四氟的）；

### ③ 矩形密封圈

将矩形F4密封圈弯成“凹”形状，不允许弯曲时出现直角或尖角弯曲现象，然后小心放入联接螺母密封槽内用梅花扳手圆头沿泵座内壁一周压平整，以同样的方法装好其它密封槽内的矩形F4密封圈；



图六 矩形密封圈的装配示意图

**警告：**任何维护保养操作前，必须先卸掉压力并关闭进气球阀。

### 9 常见故障及排除方法

无气喷涂机的故障大体可以分为两类：气路系统故障及涂料系统故障，出现故障时切忌盲目拆卸，应按下表逐步进行分析和排除，排除故障前应先卸掉压力并关闭进气球阀。

序号	故障现象	故障原因	排除方法
1	喷涂机使用中 出现换向无力， 流量小。	进气量不够。	1) 检查气源压力是否达到要求？ (0.6~0.8MPa) 2) 空压机规格以及气源管路通径是否达到规定要求？（排量应< 1.2m <sup>3</sup> /min，管路通径应<20mm） 3) 各管路接头是否拧紧？ 4) 进气开关是否开启到最大位置？
2	喷涂机发出呼 呼声，喷涂压力 不足、雾化不 好。	1) 滑块及滑板磨损严重，接触面不平行，密封不好，有部分空气直接排走，气缸进气量减少，活塞推力减小引起喷涂压力不足。 2) 气缸活塞的凹型四氟密封圈磨损，该部位窜	1) 拆下配气块及滑块，将金相砂纸放在平板上，滑块或滑板反扣在砂纸上，双手平稳推磨，用红印油检查其平面度。如果两接触面有均匀的红印油，说明已磨平，否则按上述方法再次进行推磨。磨平后在滑板上以及滑块内腔抹上清洁的 10#机油。 2) 将气缸下盖与气缸的连接螺栓旋松 2~3 牙，稍微开启进气球阀，待

		气，导致气压不足。  3) 进气滤芯被异物堵塞，进气量不足。	气缸与气缸下盖脱离即关闭进气球阀，再将螺栓完全旋下，打开气缸，更换已磨损的凹型密封圈并在气缸内壁上涂抹清洁的 10#机油。 3) 清洗或更换进气滤芯。
3	喷涂机启动后不动，一股气流从上盖或下盖不停地窜出。	1) 换向活塞上的 Y 型密封圈破裂，或密封圈外缘处垫有异物，换向活塞上、下腔窜气。  2) 上或下先导阀中的弹簧折断或弹力不足，先导阀芯不能及时复位。 3) 上或下先导阀体中的橡胶密封圈损坏、变形或失效，起不到密封作用。 4) 喷涂机长期不用，换向活塞被粘死。	1) 拆下配气块及上盖，取出换向活塞，更换破损的 Y 型密封圈、用压缩空气吹净换向活塞孔，在内壁及 Y 型密封圈上涂抹清洁的 10#机油。 <b>注意：Y 型密封圈应按唇口相对的方向装配。</b> 2) 将先导阀盖打开，更换弹簧。 3) 更换橡胶密封圈。 <b>注意：装配时勿划伤及损坏密封圈。</b> 4) 拆下上盖和消音器，来回推动换向活塞使之活动自如。
4	喷涂机启动后不动，始终有股气流从消音器窜出。	1) 上盖或下盖排气孔被堵死。 2) 滑块停在中间死点位置。 3) 气缸活塞的凹型密封圈损坏。	1) 疏通上盖或下盖排气孔。 2) 拆下上盖和消音器，推动换向活塞使其离开死点位置。 3) 更换气缸活塞的凹型密封圈并在气缸内壁上涂抹清洁的 10#机油。
5	喷涂中突然压力减小，雾化不好，涂料呈线型喷出甚至无涂料喷出，而气动泵仍正常工作。	1) 涂料吸入口堵塞。 2) 涂料过滤器中滤网堵塞。 3) 各高压阀口有异物。 4) 柱塞阀体上方弹簧或吸入阀导向套损坏。 5) 高压阀口产生“气蚀”。 6) 柱塞阀体处 V 型密封圈磨损。	1) 将吸入口处清理干净。 2) 清洗滤网或更换滤网。 3) 清除各高压阀口处的异物。 4) 更换弹簧或导向套。 5) 更换吸入阀、柱塞阀或放泄阀。 6) 更换柱塞阀体处 V 型密封圈。 <b>注意：V 型密封圈应按拆卸前的数量及方向成组更换。</b>
6	关闭放泄阀和喷枪后，气动马达仍在有规律的往复运动。	1) 柱塞阀体处 V 型密封圈磨损。 2) 柱塞阀、吸入阀或放泄阀损坏。	1) 更换柱塞阀体处 V 型密封圈。 2) 更换损坏的柱塞阀、吸入阀或放泄阀。

7	工作时泵座上压紧螺母内有涂料。	1) 泵座上密封圈座内的 V 型密封圈磨损。	1) 更换泵座上密封圈座内的 V 型密封圈。  <b>注意：V 型密封圈应按拆卸前的数量及方向成组更换。</b>
---	-----------------	------------------------	--

总的来讲：故障的排除应一步一步地进行，先假设一部分正常，另一部分可能有问题，检查您认为有问题的部位，如果没有问题，再检查另一部分，直到将故障排除为止。

**警告：在排除故障前，应先关闭进气球阀，打开放泄阀卸压，方可进行维修操作。**

## 10 备件包清单

序号	代 号	名 称	规 格	材 料	ERP 号	数量
1	GPQ9C-01-3	密封圈	47×2×2.5	F4	306010035	1
2	GPQ9CII-01-3	弹簧		1Cr18Ni9Ti	201290007	1
3	GPQ9C-01-11	V 型密封圈	60×40×3	F4	306020038	4
4	GPQ9C-01-18A	弹簧		1Cr18Ni9Ti	201040013	1
5	GPQ9C-01-21	密封圈	72×68×2.5	F4	306010055	3
6	GPQ9C-01-52	密封垫		T3	201040038	1
7	GPQ9C-01-26	V 型密封圈	64×42.6×9	F4	306020041	4
8	GPQ9C-01-25	V 型密封圈	64×42.6×9	牛皮	302020016	4
9	GPQ9C-01-10	V 型密封圈	60×40×7.5	牛皮	302020015	4
10	Q6528-01-79	O 型密封圈	65×3.1	I-2	301020049	1
11	GPQ9C-01-37	V 型密封圈	45×30×6.5	F4	306020022	2
12	GPQ1C-01-32	O 型密封圈	14×2	I-3	301020108	2
13	GPQ9C-01-43	弹簧		65Mn	201040031	2
14	Q6528-01-3	密封圈	11×7×1.5	I-3	301010003	2
15	GPQ2C-01-13	O 型密封圈	32×2	I-3	301020031	2
16	GPQ1C-01-37	O 型密封圈	16×2	I-3	301020109	4
17	GPQ1C-01-25	O 型密封圈	8×2	I-4	301020107	2
18	GPQ18C-01-27	O 型密封圈	20×2	I-2	301020132	2
19	GPQ6C-01-11	O 型密封圈	240×3.5	I-2	301020104	1
20	GPQ9C-01-41	密封圈	242×8.6	I-2	301020080	1
21	GPQ1C-01-19	O 型密封圈	12×2	I-3	301020125	2
22	Q6528-01-78	O 型密封圈	34×2.2	I-3	301020143	2
23	GPQ6C-01-21	密封垫		青壳纸	201010013	1
24	GPQ6C-01-18	Y 型密封圈	33×5	I-2	301030005	2
25	Q6528 II -01-41.80	滤网组件		80 目	201260056	1
26	Q6528 II	滤网组件		100 目	201260057	1
27	GPQ20C-02-18	密封圈	14×8×2	F4	306010079	4
28	Q6528-02-3	密封圈	54×50×2.5	F4	306010040	2
29	GPQ1C-01-28	密封圈	9.5×6×1.5	I-3	301010002	1

30	GPQ6C-03-16.17	气滤芯组件			201010050	1
31	Q3256-04-3-0	吸入滤网			201150026	1
32	GPQ9C-01-38	V型密封圈	45×30×6	牛皮	302020010	4
33	SYG8-6	中间接头		45#	214000011	1
34	SYG8-7	过渡接头		45#	214000023	1
35	Q6528 II-01-35B	输出接头		45	201260069	1
36	Q6528 II-01-29	弹簧			201260045	1

## 11 装箱清单

1、GPQ9C II 型无气喷涂机整机	一台
2、手工无气喷枪	一把
3、柱式回转喷嘴 16Z25	一只
4、高压软管 $\Phi 10\text{mm} \times 5\text{M}$	一根
5、高压软管 $\Phi 8\text{mm} \times 10\text{M}$	一根
6、高压软管 $\Phi 6\text{mm} \times 3\text{M}$	一根
7、随机备件	一套
8、中间接头 SYG8-6	一件
9、过渡接头 SYG8-7	一件
10、产品使用说明书	一份
11、产品合格证	一份
12、产品装箱单	一份
13、月牙扳手 68-72	一把

## 12 三包说明

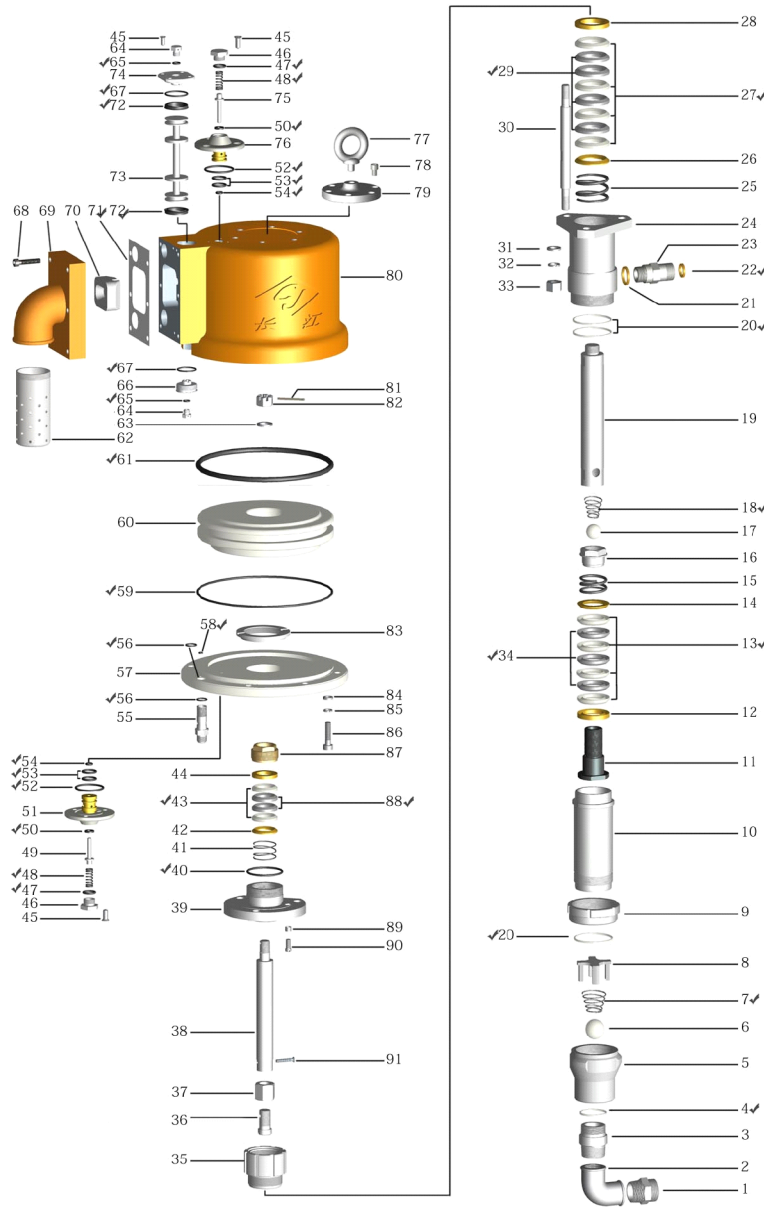
为最大限度保障用户的权益，凡由我厂生产的所有产品都实行三包，具体情况如下：

- (1) 按照中华人民共和国三包法执行；
- (2) 开箱后，对照装箱清单清点各产品，如有遗漏请及时通知我厂进行处理；
- (3) 因设计或制造中的缺陷，造成零部件的损坏，经我厂鉴定确认后方可维修或更换；
- (4) 凡误用或未按说明书要求进行操作，造成的事故或设备损毁，我厂概不负责；



- (5) 因损耗、事故、腐蚀、自然灾害等原因造成的事故和设备损毁，我厂概不负责；
- (6) 未按说明书要求和相关操作规程拆装设备造成的损毁，我厂概不负责；
- (7) 凡使用假冒我厂生产的产品或零部件造成的人机事故，我厂概不负责；

# GPQ9C II -01 装配示意图



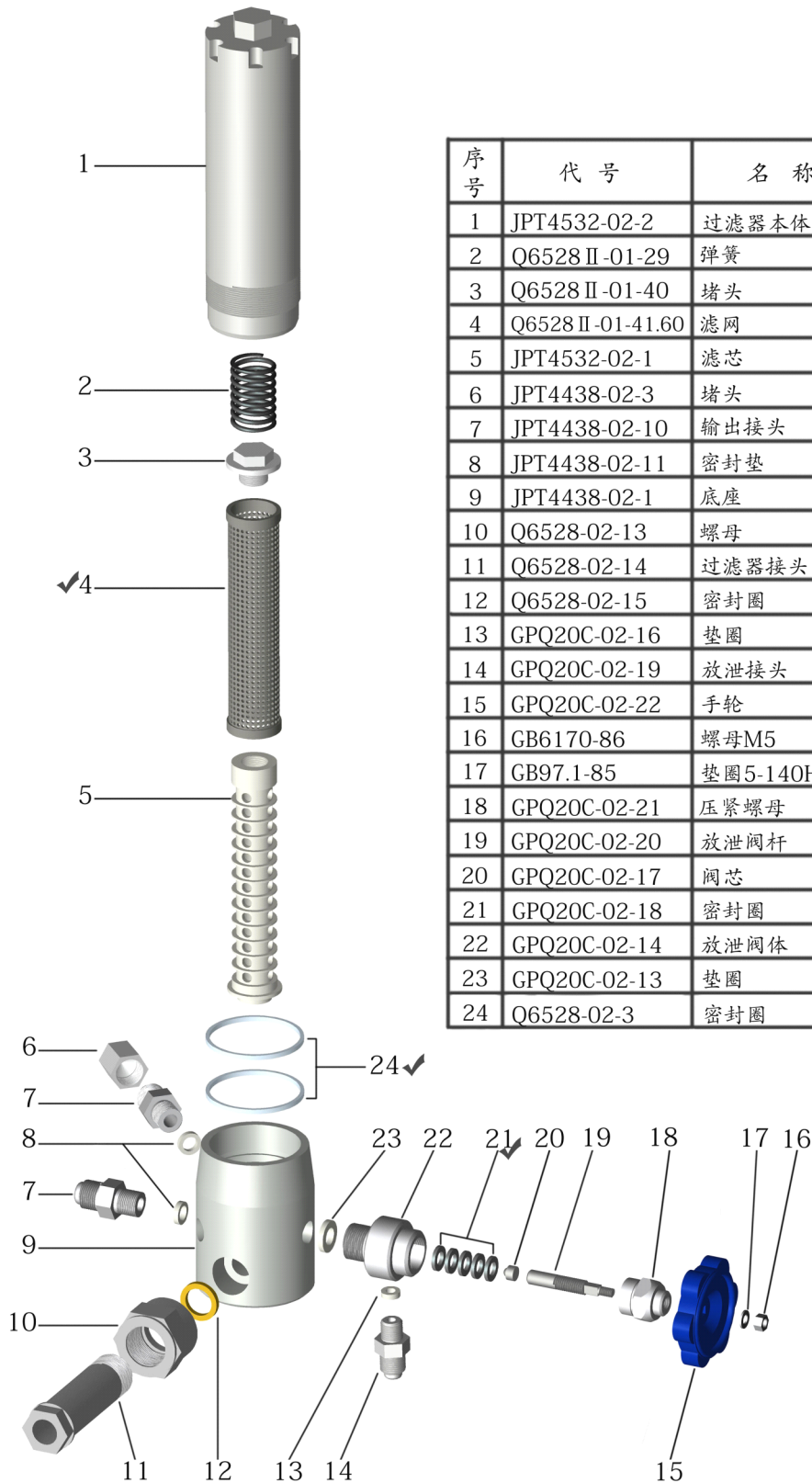
注：凡带“✓”的均配备件

序号	代号	名称	数量	ERP号
1	GPQ9C-01-1	接头	1	201040001
2	SB4004-65	弯头	1	305140003
3	GPQ9C-01-2	吸入阀体	1	201040002
4	GPQ9C-01-3	密封圈	1	306010035
5	GPQ9C II-01-1	连接螺母	1	201290005
6	GB308-84	玉石球φ35	1	307010011
7	GPQ9C II-01-3	弹簧	1	201290007
8	GPQ9C II-01-2	导向套	1	201290006
9	GPQ9C-01-20	螺母	1	201040015
10	GPQ9C II-01-7	涂料缸	1	201290012
11	GPQ9C II-01-4	柱塞阀体	1	201290008
12	GPQ9C II-01-5	压圈	1	201290010
13	GPQ9C-01-11	V型密封圈	4	306020038
14	GPQ9C II-01-6	底圈	1	201290011
15	GPQ9C-01-13	弹簧	1	201040009
16	GPQ9C-01-14	锁紧螺母	1	201040010
17	GB308-84	玉石球φ25.4	1	307010018
18	GPQ9C-01-18A	弹簧	1	201040013
19	GPQ9C II-01-8	活塞杆	1	201290013
20	GPQ9C-01-21	密封圈	3	306010055
21	GPQ9C-01-51	密封圈	1	201040037
22	GPQ9C-01-52	密封垫	1	201040038
23	GPQ9C-01-50	接头	1	201040036
24	GPQ9C-01-23A	泵座	1	201040104
25	GPQ9C-01-22	弹簧	1	201040016
26	GPQ9C II-01-9	底圈	1	201290014
27	GPQ9C-01-26	V型密封圈	4	306020041
28	GPQ9C II-01-10	压圈	1	201290015
29	GPQ9C-01-25	V型密封圈	4	302020016
30	GPQ9C II-01-12	拉杆	3	201290017
31	GB97.1	垫圈	3	312010016
32	GB93	弹簧垫圈	3	312020019
33	GB6170	螺母	3	311030015
34	GPQ9C-01-10	V型密封圈	3	302020015
35	GPQ9C II-01-11	压紧螺母	1	201290016
36	GPQ9C-01-31	连接螺栓	1	201040022
37	GPQ9C-01-30	连接螺母	1	201040021
38	GPQ9C-01-33	活塞杆	1	201040024
39	GPQ9C-01-34A	气缸座	1	201040101
40	Q6528-01-79	O型密封圈	1	301020049
41	GPQ9C-01-35	弹簧	1	201040026
42	GPQ9C II-01-13	底圈	1	201290018
43	GPQ9C-01-37	V型密封圈	2	306020022
44	GPQ9C II-01-14	压圈	1	201290019
45	GB70.1	螺钉	10	311020061
46	GPQ9C II-01-20	先导阀盖	2	201290027

序号	代号	名称	数量	ERP号
47	GPQ1C-01-32	O型密封圈	2	301020108
48	GPQ9C-01-43	弹簧	2	201040031
49	GPQ6C-01-7	下先导阀芯	1	201010005
50	Q6528-01-3	密封圈	2	301010003
51	GPQ9C II-01-17	下先导阀体	1	201290022
52	GPQ2C-01-13	O型密封圈	2	301020031
53	GPQ1C-01-37	O型密封圈	4	301020109
54	GPQ1C-01-25	O型密封圈	2	301020107
55	GPQ9C II-01-16	进气接头	1	201290021
56	GPQ18C-01-27	O型密封圈	2	301020132
57	GPQ6C-01-9	气缸下盖	1	201010007
58	GPQ1C-01-28	密封圈	1	301010002
59	GPQ6C-01-11	O型密封圈	1	301020104
60	GPQ6C II-01-18	活塞	1	201240014
61	GPQ9C-01-41	O型密封圈	1	301020080
62	GPQ6C II-01-23	消音器	1	201240018
63	GB97.1	垫圈	1	312010017
64	GPQ6C-01-24	观察螺塞	2	201010015
65	GPQ1C-01-19	O型密封圈	2	301020125
66	GPQ6C-01-13	下盖	1	201010008
67	Q6528-01-78	O型密封圈	2	301020143
68	GB70.1	螺钉	6	311020016
69	GPQ6C-01-16/19/20	配气块	1	201010063
70	GPQ6C-01-15	滑块	1	201010010
71	GPQ6C-01-21	密封垫	1	201010013
72	GPQ6C-01-18	Y型密封圈	2	301030005
73	GPQ6C II-01-19	活塞	1	201240015
74	GPQ9C II-01-18	上盖	1	201290030
75	GPQ6C-01-49	先导阀芯	1	201010034
76	GPQ9C II-01-19	上先导阀体	1	201290025
77	GB825	吊环M24	1	312060023
78	GB70.1	内六角螺钉	6	201290012
79	GPQ9C II-01-22	吊环安装板	1	201290032
80	GPQ9C II-01-21	气缸	1	201290031
81	GB91 86	销4×36	1	312040012
82	GPQ6C-01-47	螺母	1	201010032
83	GPQ6C II-01-17	螺母	1	201240013
84	GB848	垫圈10	7	312010026
85	GB93	弹簧垫圈10	7	312020018
86	GB30-76	螺栓	7	311010078
87	GPQ6C II-01-21	压紧螺母	1	201240016
88	GPQ9C-01-38	V型密封圈	2	302020010
89	GPQ9C-01-48	定位套	1	201040034
90	GPQ9C-01-47	定位螺钉	1	201040033
91	GB68	螺钉M5×28	1	313030011

重庆长江涂装设备有限责任公司

# JPT4532-02装配示意图

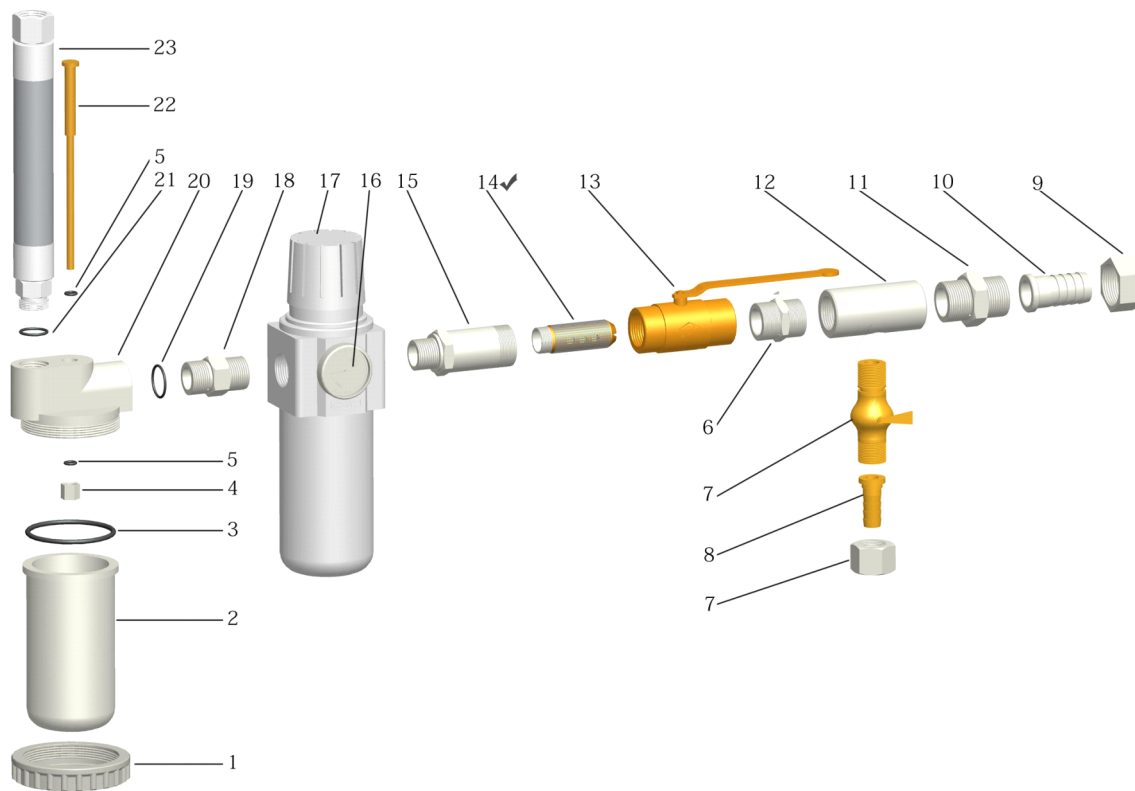


序号	代号	名称	数量	ERP号
1	JPT4532-02-2	过滤器本体	1	206200075
2	Q6528 II-01-29	弹簧	1	201260045
3	Q6528 II-01-40	堵头	1	201260040
4	Q6528 II-01-41.60	滤网	1	201260041
5	JPT4532-02-1	滤芯	1	206200074
6	JPT4438-02-3	堵头	2	206060035
7	JPT4438-02-10	输出接头	3	206060044
8	JPT4438-02-11	密封垫	3	206060045
9	JPT4438-02-1	底座	1	206060033
10	Q6528-02-13	螺母	1	201180056
11	Q6528-02-14	过滤器接头	1	201180057
12	Q6528-02-15	密封圈	1	201180058
13	GPQ20C-02-16	垫圈	1	201130055
14	GPQ20C-02-19	放泄接头	1	201130056
15	GPQ20C-02-22	手轮	1	305010001
16	GB6170-86	螺母M5	1	311030005
17	GB97.1-85	垫圈5-140HV	1	312010004
18	GPQ20C-02-21	压紧螺母	1	201130058
19	GPQ20C-02-20	放泄阀杆	1	201130057
20	GPQ20C-02-17	阀芯	1	107010016
21	GPQ20C-02-18	密封圈	5	306010079
22	GPQ20C-02-14	放泄阀体	1	201130054
23	GPQ20C-02-13	垫圈	1	201130053
24	Q6528-02-3	密封圈	2	306010040

注：凡带“✓”的均配备件

重庆长江涂装设备有限责任公司

# GPQ9C II -03 装配示意图

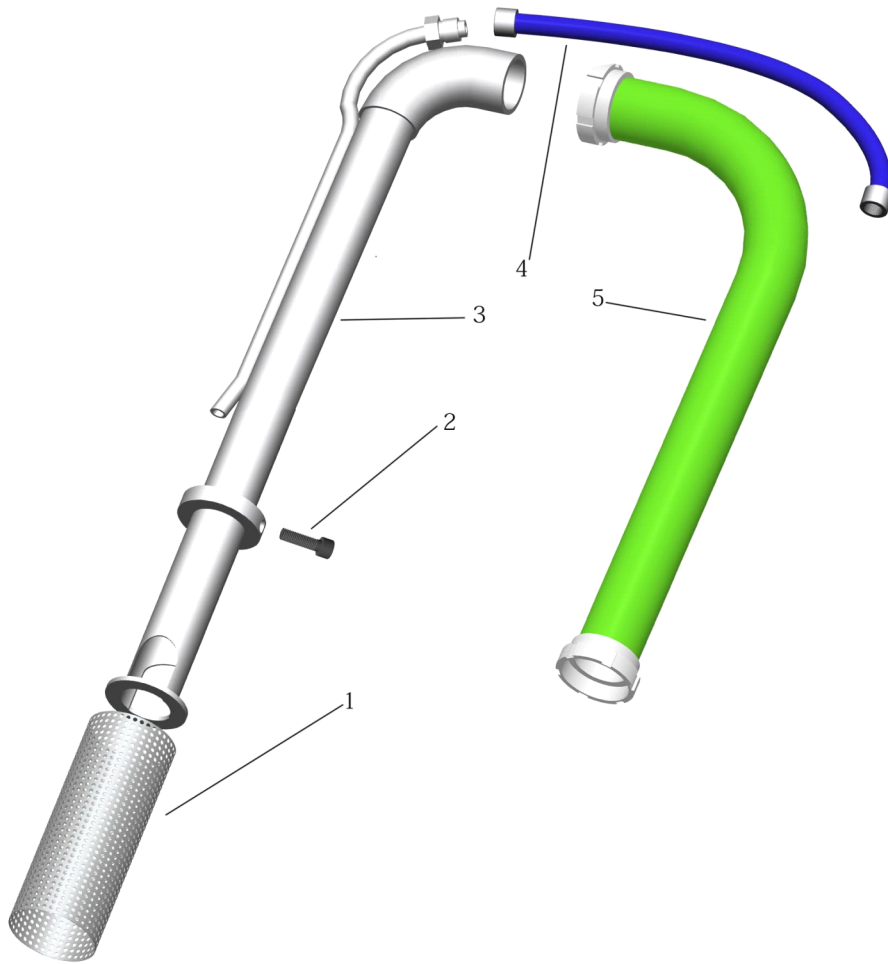


序号	代号	名称	数量	ERP号
1	Q6528-03-3	油雾器压盖	1	201180067
2	Q6525K-03-1	油杯	1	305030005
3	Q6528-03-4	O型密封圈	1	301020045
4	Q6528-03-5	螺母	1	201180068
5	Q6528-03-6	O型密封圈	2	301020001
6	GPQ9C-03A-2	接头	1	201040057
7	15(1/2')	直嘴带活接头旋塞	1	304010031
8	GPQ9C-03A-3	接头	1	201040058
9	Q6528-03-23	螺母	1	201180080
10	Q6528-03-24	进气接头	1	201180081
11	Q6528-03-22	接头	1	201180079
12	GB3289.14	中小异径三通	1	305160001
13	Q6528-03-21	球铜阀	1	304030032
14	GPQ6C-03-16.17	气滤芯组件	1	201010050
15	GPQ6C-03-15A	气滤外套	1	201010096
16		压力表	1	304020024
17		限压调压阀	1	304030064
18	GPQ20CB-03-8	接头	1	201130068
19	Q6528-03-15	O型密封圈	1	301020021
20	GPQ20CB-03-7	油雾器本体	1	201130067
21	Q6528-03-8	O型密封圈	1	301020008
22	Q6528-03-7-0	油雾阀芯	1	201180103
23	GPQ9C II -03-RG	进气软管组件	1	201290029

注：凡带“✓”的均配备件

重庆长江涂装设备有限责任公司

# QPT6528K-04装配示意图



序号	代号	名称	数量	ERP号
1	Q6528-04-1-0	吸入滤网总成	1	201180105
2	GB68-85	螺钉M5×10	2	313010011
3	QPT6528-04-XY	吸入硬管	1	203150025
4	QPT6528-04-7-FR	放泄管	1	203150023
5	QPT6528-04C-XR	吸入软管	1	203150053

重庆长江涂装设备有限责任公司

# 长江牌无气喷嘴

## C型无气喷嘴

序号	编号	序号	编号	序号	编号
1	03C10	21	10C25	41	16C45
2	03C15	22	10C30	42	19C25
3	03C20	23	10C35	43	19C30
4	03C25	24	10C40	44	19C35
5	04C15	25	12C20	45	19C40
6	04C20	26	12C25	46	19C45
7	04C25	27	12C30	47	26C30
8	05C15	28	12C30	48	26C35
9	05C20	29	12C40	49	26C40
10	05C25	30	12C45	50	26C45
11	05C30	31	13C20	51	26C50
12	06C15	32	13C25	52	32C30
13	06C20	33	13C30	53	32C35
14	06C25	34	13C35	54	32C40
15	06C30	35	13C40	55	32C50
16	09C20	36	13C45	56	32C55
17	09C25	37	16C25	57	38C35
18	09C30	38	16C30	58	38C40
19	09C35	39	16C35	59	38C50
20	10C20	40	16C40	60	38C60

## B型无气喷嘴

序号	编号	序号	编号	序号	编号
1	002B10	21	014B25	41	026B40
2	002B15	22	014B30	42	030B25
3	003B10	23	014B35	43	030B30
4	003B15	24	017B20	44	030B35
5	003B20	25	017B25	45	030B40
6	004B10	26	017B30	46	034B25
7	004B15	27	017B35	47	034B30
8	005B20	28	017B40	48	034B35
9	006B15	29	020B20	49	034B40
10	006B20	30	020B25	50	038B25
11	006B25	31	020B30	51	038B30
12	008B15	32	020B35	52	038B35
13	008B20	33	020B40	53	038B40
14	008B25	34	023B25	54	042B30
15	008B30	35	023B30	55	042B35
16	011B20	36	023B35	56	042B40
17	011B25	37	023B40	57	046B30
18	011B30	38	026B25	58	046B35
19	011B35	39	026B30	59	046B40
20	014B20	40	026B35	60	050B35

## W型无气喷嘴

序号	编号	序号	编号	序号	编号
1	03W10	21	10W25	41	16W45
2	03W15	22	10W30	42	19W25
3	03W20	23	10W35	43	19W30
4	03W25	24	10W40	44	19W35
5	04W15	25	12W20	45	19W40
6	04W20	26	12W25	46	19W45
7	04W25	27	12W30	47	26W30
8	05W15	28	12W35	48	26W35
9	05W20	29	12W40	49	26W40
10	05W25	30	12W45	50	26W45
11	05W30	31	13W20	51	26W50
12	06W15	32	13W25	52	32W30
13	06W20	33	13W30	53	32W35
14	06W25	34	13W35	54	32W40
15	06W30	35	13W40	55	32W50
16	09W20	36	13W45	56	32W55
17	09W25	37	16W25	57	38W35
18	09W30	38	16W30	58	38W40
19	09W35	39	16W35	59	38W50
20	10W20	40	16W40	60	38W60


## Z型无气喷嘴

序号	编号	序号	编号	序号	编号
1	06Z15	16	13Z35	31	26Z35
2	06Z20	17	16Z25	32	26Z40
3	06Z25	18	16Z30	33	32Z25
4	09Z15	19	16Z35	34	32Z30
5	09Z20	20	16Z40	35	32Z35
6	09Z25	21	19Z25	36	32Z40
7	10Z20	22	19Z30	37	32Z45
8	10Z25	23	19Z35	38	32Z50
9	10Z30	24	19Z40	39	38Z30
10	12Z20	25	23Z25	40	38Z35
11	12Z25	26	23Z30	41	38Z40
12	12Z30	27	23Z35	42	38Z45
13	13Z20	28	23Z40	43	42Z30
14	13Z25	29	26Z25	44	42Z35
15	13Z30	30	26Z30	45	42Z40

- 1、长江牌无气喷嘴说明：如：020-35，020表示流量2L/min，35表示离喷嘴300mm处雾幅宽度为350mm。
- 2、喷嘴试验介质：乳化液。喷嘴喷射试验压力：10MPa。喷嘴试验设备：喷嘴专用检测设备。
- 3、C型喷嘴：雾化较好，均匀细腻，喷涂后涂膜较光滑、美观。适宜于对涂膜外表要求较高的场合。
- 4、B型喷嘴：雾化较C型喷嘴稍差些，适宜于对涂膜外表要求不是太严格的场合。
- 5、W型喷嘴：适宜于喷涂水溶性涂料。
- 6、Z型喷嘴：适宜于喷涂富锌涂料，如无机硅酸锌和环氧富锌涂料。
- 7、上述表中所列喷嘴是常用喷嘴，对特种涂料，特殊用途的喷嘴未包括在内。
- 8、喷嘴分为标准喷嘴、柱式回转喷嘴和球式回转喷嘴三种类型。
- 9、我厂可根据用户的特殊需要，定制、设计、加工特殊用途、特殊规格的喷嘴。

版本号：1311



 **重庆长江涂装设备有限责任公司**

地址：重庆市万州区申明坝工业园E栋 邮编：404000  
电话：400-877-7388 传真：023-5829 8605  
网址：[www.cqqhpt.com](http://www.cqqhpt.com) E-mail:54062475@qq.com